

# **HÜTER**

## **ПАСПОРТ**

**Воздуходувка электрическая**



**Серия EB**

**EB-3000**



## **Уважаемый покупатель!**

Благодарим Вас за то, что приобрели электрическую воздуходувку торговой марки «Hüter».

Продукция «Hüter» отличается надежностью и высоким качеством исполнения.

При покупке изделия в розничной торговой сети требуйте проверки его работоспособности и комплектности, а также штампа торгующей организации и даты продажи в гарантийном талоне.

## СОДЕРЖАНИЕ

|   |    |
|---|----|
| 1. ОБЩИЕ СВЕДЕНИЯ.....                      | 5  |
| 2. ТРЕБОВАНИЯ БЕЗОПАСНОСТИ.....             | 6  |
| 3. КОМПЛЕКТАЦИЯ.....                        | 7  |
| 4. УСТРОЙСТВО БЕНЗИНОВОЙ ВОЗДУХОДУВКИ ..... | 8  |
| 5. ТЕХНИЧЕСКИЕ ХАРАКТЕРИСТИКИ.....          | 9  |
| 6. СБОРКА.....                              | 9  |
| 7. ПОДГОТОВКА К РАБОТЕ .....                | 9  |
| 8. ЭКСПЛУАТАЦИЯ .....                       | 10 |
| 9. ТЕХНИЧЕСКОЕ ОБСЛУЖИВАНИЕ .....           | 11 |
| 10. ВОЗМОЖНЫЕ НЕИСПРАВНОСТИ .....           | 12 |
| 11. ГАРАНТИЙНЫЕ ОБЯЗАТЕЛЬСТВА .....         | 14 |
| 12. ГАРАНТИЙНЫЙ ТАЛОН.....                  | 15 |
| 13. СЕРВИСНЫЕ-ЦЕНТРЫ:.....                  | 16 |

## 1. ОБЩИЕ СВЕДЕНИЯ

Перед началом использования электрической воздуходувки внимательно ознакомьтесь с данным руководством по эксплуатации. В инструкции подробно описан процесс подготовки, включения и технического ухода за устройством. Следуйте данным инструкциям, и электрическая воздуходувка станет для Вас надежным помощником на долгие годы.

Представленная документация содержит минимально необходимые сведения для применения изделия. Изготовитель вправе вносить в конструкцию и комплектацию изменения, которые могут быть не отражены в настоящем документе, без предварительного уведомления. Внешний вид изделия, так же, может отличаться от изображения в руководстве по эксплуатации.



### **ВНИМАНИЕ!**

*Изделие является источником повышенной пожароопасности. Комплексное техническое обслуживание и ремонт в объеме, превышающем перечисленные данным руководством операции, должны производиться квалифицированным персоналом в специализированных сервисных центрах. Установка, эксплуатация и необходимое техническое обслуживание изделия производится пользователем и допускается только после изучения руководства по эксплуатации.*

Особое внимание следует уделить разделу «Требования безопасности».

### **Назначение:**

Электрическая воздуходувка предназначена для обдува различных поверхностей, сбора листьев и прочего мусора в специальные контейнеры или зоны для утилизации.

## 2. ТРЕБОВАНИЯ БЕЗОПАСНОСТИ

Безопасная работа изделия возможна только после внимательного изучения потребителем настоящего Руководства перед проведением работ.

2.1. Запрещается использовать воздуходувку лицам, находящимся в состоянии физического утомления или под воздействием алкоголя, наркотических и лекарственных средств. Так же не допускается использование воздуходувки детьми или неподготовленными лицами.

2.2. Работая с воздуходувкой, используйте защитные средства (соответствующая одежда, перчатки или рукавицы, защитные очки, наушники, каску).

2.3. Запрещается использовать воздуходувку вблизи легковоспламеняющихся и взрывчатых веществ, при высоком уровне влажности, во время дождя, а также на расстоянии менее чем 15 метров от посторонних лиц.

2.4. При работе выбирайте правильную позицию, Ваше неустойчивое положение может привести к тяжёлым травмам.

2.5. Не оставляйте включенную воздуходувку без присмотра.

2.6. Любые мероприятия по обслуживанию и замене осуществлять только при выключенной воздуходувке.

2.7. Следите за исправным состоянием воздуходувки. В случае отказа, появления шума, вибрации, стука, искр, пламени, заедания или иных признаков неисправности немедленно остановите двигатель.

2.8. Запрещается выполнять какие-либо изменения конструкции воздуходувки, нарушать целостность корпуса, пытаться вскрывать и самостоятельно ремонтировать воздуходувку.

2.9. Запрещается ронять и бросать воздуходувку.

2.10. Проверьте воздуходувку на отсутствие незакрепленных частей.

2.11. Работайте воздуходувкой при дневном свете или хорошем искусственном освещении.

2.12. Присоединяйте и отсоединяйте съемные части воздуходувки только при отключенном от сети состоянии.



### **ВНИМАНИЕ!**

*Воздуходувка подключается к сети 220В, будьте осторожны! Избегайте прямого контакта с электрической сетью, не работайте воздуходувкой во время дождя! В случае использования сетевого удлинителя, убедитесь в том, чтобы длина сетевого кабеля не превышала 50 метров, а его минимальное сечение должно быть не менее 1,5 мм!*

### 3. КОМПЛЕКТАЦИЯ

- Воздуходувка в сборе — 1 шт.
- Патрубок универсальный для выдува и сбора мусора – 1 шт.
- Паспорт продукции — 1 шт.
- Мешок для сбора мусора – 1 шт.
- Ремень для переноски – 1шт.
- Опорные колеса – 2 шт.

Производитель сохраняет за собой право вносить поправки и изменять комплектацию устройства, не влияющие на параметры устройства, без указания в паспорте.

#### 4. УСТРОЙСТВО БЕНЗИНОВОЙ ВОЗДУХОДУВКИ

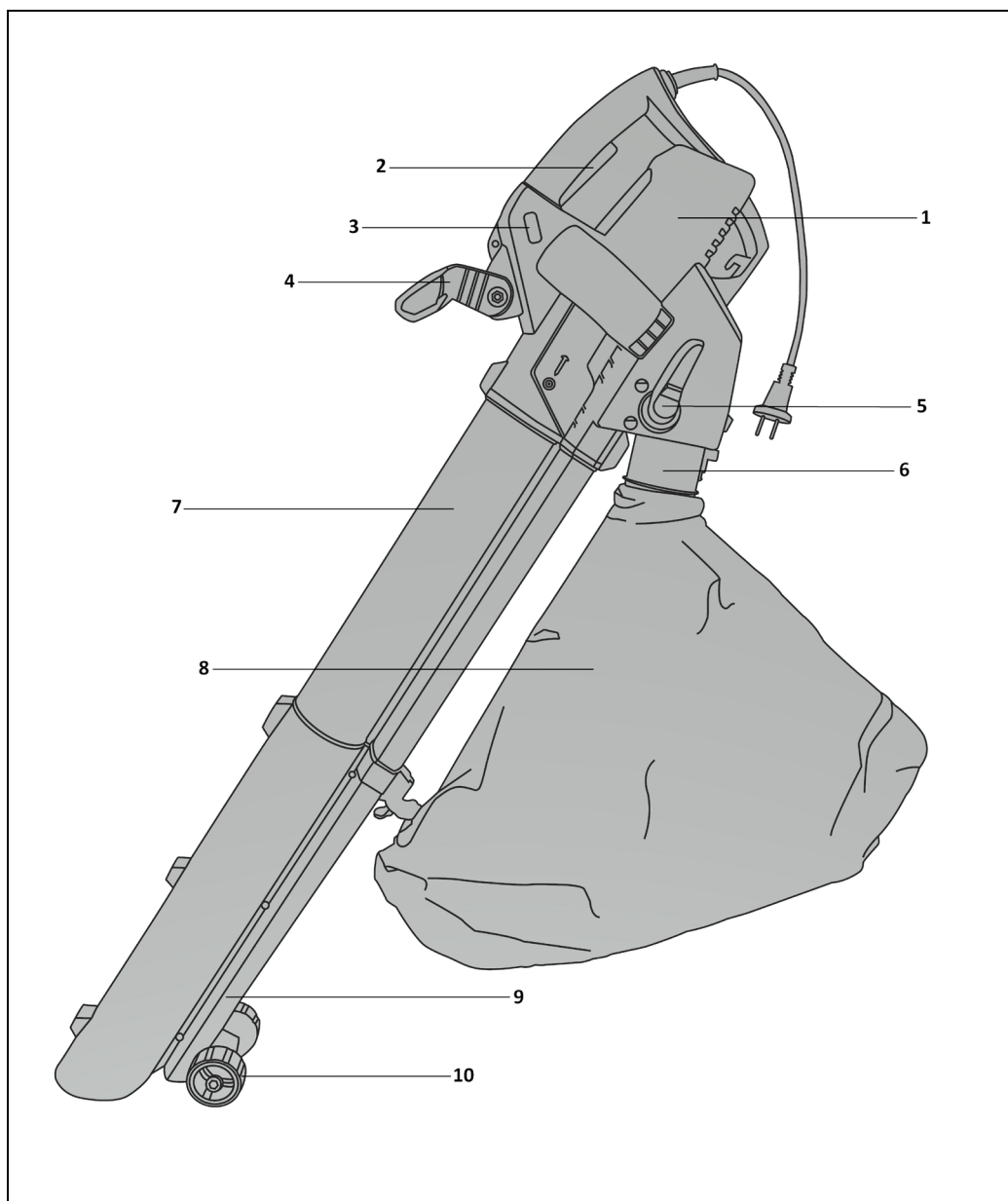


Рис. 1 Общий вид

|   |                              |    |                         |
|---|------------------------------|----|-------------------------|
| 1 | Корпус двигателя             | 6  | Соединительный патрубок |
| 2 | Кнопка включения             | 7  | Входной патрубок        |
| 3 | Регулятор оборотов двигателя | 8  | Мешок для сбора мусора  |
| 4 | Дополнительная рукоятка      | 9  | Выходной патрубок       |
| 5 | Переключатель режимов работы | 10 | Опорные колеса          |



## 5. ТЕХНИЧЕСКИЕ ХАРАКТЕРИСТИКИ

| Серия ЕВ/Модель                       | ЕВ-3000                        |
|---------------------------------------|--------------------------------|
| Мощность двигателя, Вт                | 3000                           |
| Максимальная производительность, м³/ч | 890                            |
| Основные функции                      | Обдув, измельчение, всасывание |
| Максимальная скорость воздуха, м/с    | 85                             |
| Частота вращения, об/мин              | 7500 - 16000                   |
| Объем мешка для сбора мусора, л       | 40                             |
| Наличие ножа для измельчения          | есть                           |
| Регулятор оборотов                    | есть                           |
| Вес изделия в собранном виде, кг      | 3,73                           |

Табл. 1 Технические характеристики

## 6. СБОРКА

### 6.1 Сборка устройства для работы в режиме воздуходувки

Для работы в режиме воздуходувки достаточно присоединить универсальный патрубок к корпусу воздуходувки, далее подключить устройство к сети 220В.

### 6.2 Сборка устройства для работы в режиме измельчителя

Для работы в режиме всасывания необходимо присоединить мешок для сбора мусора к корпусу воздуходувки через соединительный патрубок.

## 7. ПОДГОТОВКА К РАБОТЕ

7.1 Для работы с воздуходувкой Вам потребуются защитная одежда, перчатки, прочная обувь и защитные очки.

7.2 Следите за тем, чтобы во время работы на Вас не должно быть никакой одежды со свисающими частями, которые могут попасть во входной патрубок или корпус воздуходувки.

7.3 Перед началом работы осмотрите воздуходувку на предмет неисправностей. В случае обнаружения неисправностей обратитесь в сервисный центр.

## 8. ЭКСПЛУАТАЦИЯ

Воздуходувка может работать в нескольких режимах: обдув поверхностей и всасывание садового мусора с последующим измельчением.

Для смены режимов работы воспользуйтесь переключателем режимов работы (рис 2,3).

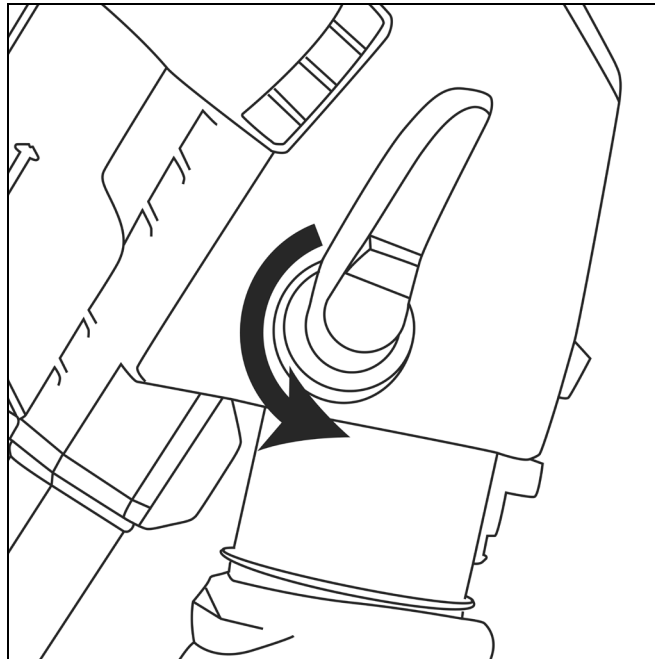


Рис.2 Работа в режиме обдува

Для работы в режиме воздуходувки поверните переключатель режимов против часовой стрелки, как указано на рис.2. Включите электродвигатель с помощью кнопки включения. Выберите необходимую мощность, используя регулятор оборотов двигателя. Образовавшийся мощный воздушный поток медленно перемещайте и направляйте на обрабатываемую поверхность.

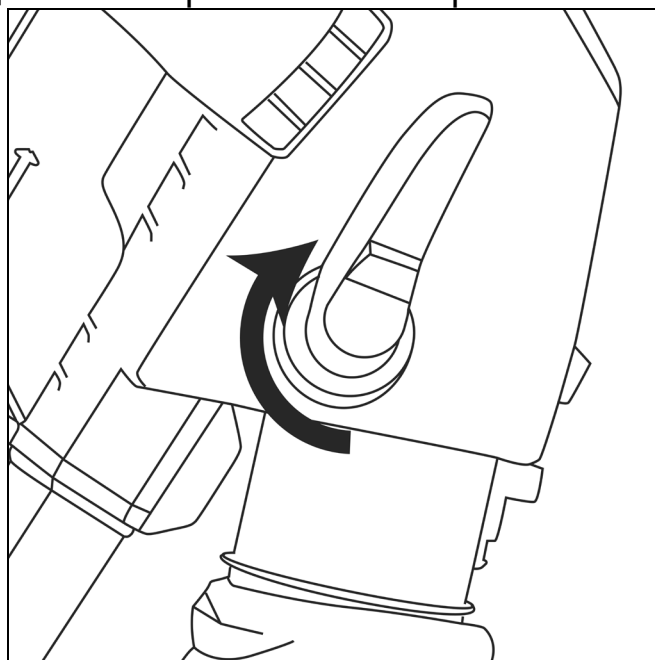


Рис.3 Работа в режиме всасывания

Для работы в режиме всасывания поверните переключатель режимов по часовой стрелки, как указано на рис.3. Подсоедините к переходному патрубку мешок для сбора мусора. Включите электродвигатель с помощью кнопки включения. Выберете необходимую мощность, используя регулятор оборотов двигателя. Перемещайте воздуходувку с помощью опорных колес, листва и прочий садовый мусор под воздействием воздушного потока будет попадать в мешок через измельчающий нож и крыльчатку.

**ВНИМАНИЕ!**

*Запрещается убирать воду, камни, остатки стройматериалов и прочий твердый мусор, т.к. возможно механическое повреждение инструмента. Инструмент может использоваться для измельчения и сбора сухих листьев, стеблей веток диаметром до 8 мм и прочего органического садового мусора.*

## 9. ТЕХНИЧЕСКОЕ ОБСЛУЖИВАНИЕ

### Начало работы

Всегда перед началом работы проверьте, насколько плотно зафиксированы следующие соединения:

- входной патрубок
- выходной патрубок
- мешок для сбора мусора
- опорные колеса

### Мешок для сбора мусора

Чтобы воздушный поток проходил свободно, следует всегда следить за его состоянием и своевременно опустошать. Мешок для сбора мусора следует опустошать каждый раз по окончании работы. Не оставляйте на хранение мешок, если внутри остались листья, трава и прочий мусор.

### Окончание работы и хранение

По окончании работ всегда выключайте воздуходувку и отключайте ее от сети. Не храните воздуходувку, подключенную к сети. Перед длительным хранением следует провести полную чистку инструмента. Следите за тем, чтобы вентиляционные отверстия электродвигателя были всегда свободными от загрязнений.

## 10. ВОЗМОЖНЫЕ НЕИСПРАВНОСТИ

| Неисправность            | Причина  | Способы устранения                                       |
|--------------------------|--|--|
| Двигатель не запускается | Выключатель находится в положении STOP "Выключено".      | Перевести выключатель в положение «ВКЛ».                 |
|                          | Сетевой кабель отключен от сети.                         | Подсоединить кабель к сети.                              |
|                          | Общая сеть 220В отключена                                | Проверьте подключение сети с помощью других потребителей |
|                          | Проблема в механической части                            | Обратитесь в сервисный центр                             |
| Сильная вибрация         | На крыльчатке накопилась грязь                           | Необходимо тщательно очистить крыльчатку от грязи        |
|                          | Проблема в механической части                            | Обратитесь в сервисный центр                             |
| Крыльчатка не вращается  | На крыльчатке или во впускном отверстии накопилась грязь | Устраните засоры и проведите чистку                      |
|                          | Проблема в механической части                            | Обратитесь в сервисный центр                             |

Табл. 2 Возможные неисправности и способы их устранения

## **Дорогой покупатель!**

Выражаем Вам огромную признательность за выбор электрической воздуходувки “Huter”. Мы делаем все возможное, чтобы наша продукция удовлетворяла Вашим запросам, а качество соответствовало лучшим мировым стандартам.

Данное изделие имеет бытовое назначение, поэтому не подвергайте его чрезмерным нагрузкам.

Изготовитель устанавливает срок службы на бензиновую воздуходувку «5» лет, при условии соблюдения правил эксплуатации.

Гарантийный срок эксплуатации электрической воздуходувки “Huter” составляет «1» год. Моментом начала эксплуатации считается дата, указанная Организацией-продавцом в гарантийном талоне.

## **11. ГАРАНТИЙНЫЕ ОБЯЗАТЕЛЬСТВА**

1. Изготовитель гарантирует работу электрической воздуходувки на протяжении одного года со дня продажи.
2. Гарантийный ремонт не производится при нарушении требований, указанных в паспорте.
3. Гарантийный ремонт не производится при нарушении гарантийной пломбы (наклейки).
4. Гарантийный ремонт производится при наличии печати фирмы, даты продажи и подписи продавца.
5. При отсутствии печати фирмы-продавца, даты продажи или подписи продавца гарантийный срок исчисляется от даты изготовления.

### **Гарантийный ремонт не распространяется на следующие**

#### **случаи:**

1. Периодическое обслуживание и ремонт или замену запчастей в связи с их нормальным износом.
2. Изделия, поврежденные в результате небрежного отношения, неправильной регулировки, ненадлежащего технического обслуживания с применением некачественных и нестандартных расходных материалов, попадания жидкостей и посторонних предметов внутрь.
3. Воздействия факторов непреодолимой силы и/или действие третьих лиц.

#### **Быстроизнашивающиеся детали:**

Некоторые детали устройства, даже при применении их по назначению, подвержены нормальному износу и должны своевременно заменяться, в зависимости от вида и продолжительности их использования. К этому относятся, среди прочего:

- мешок для сбора мусора
- входной/выходной патрубок
- опорные колеса

Гарантийный ремонт не производится при нарушении гарантийной пломбы

Данный документ не ограничивает определенные законом права потребителя, но дополняет и уточняет оговоренные законом обязательства, предполагающие соглашения сторон.

## 12. ГАРАНТИЙНЫЙ ТАЛОН

Электрическая воздуходувка «Hüter» \_\_\_\_\_

№ \_\_\_\_\_

признан годной для эксплуатации.

Дата продажи \_\_\_\_\_

Я покупатель/представитель фирмы \_\_\_\_\_

С условиями эксплуатации ознакомлен \_\_\_\_\_

---

### ГАРАНТИЙНЫЙ ТАЛОН

Описание дефекта, № прибора

---

---

---

---

---

---

---

---

---

---

М.П.

---

---

### ГАРАНТИЙНЫЙ ТАЛОН

Описание дефекта, № прибора

---

---

---

---

---

---

---

---

---

---

М.П.

---

---

### ГАРАНТИЙНЫЙ ТАЛОН

Описание дефекта, № прибора

---

---

---

---

---

---

---

---

---

---

М.П.

---

---

### 13. СЕРВИСНЫЕ ЦЕНТРЫ:

- **Абакан**, Молодежный квартал, 12/а, тел.: +7 (390) 226-30-10, +7 908 326-30-10.
- **Армавир**, ул. Мичурина, д. 6, тел.: +7 (861) 376-38-46, +7 (962) 855-40-18.
- **Архангельск**, Окружное шоссе, д.9, тел.: +7 (818) 242-05-10, +7 (952) 301-25-26.
- **Астрахань**, ул. Рыбинская, д.11, тел.: 8 (8512) 99-47-76.
- **Барнаул**, Южный проезд, 14 лит 6, тел: +7 (3852) 25-13-10, +7 (3852) 25-12-60.
- **Белгород**, ул. Константина Заслонова, д. 92, тел: +7 (472) 240-29-13.
- **Благовещенск**, ул. Раздольная 27, тел.: +7 (914) 601-07-00; +7 (416) 231-98-68.
- **Братск**, Пром.зона БЛПК, п 27030101, офис 2б, тел: +7 (914) 939-23-72.
- **Брянск**, ул. 2-ая Почепская, д. 34А, стр. 1, тел: +7 (4832) 58-01-73 /+7 (4832) 59-06-44. (сервис).
- **Великий Новгород**, ул. 3-я Сенная, д.2А, тел: +7 (816) 294-00-35.
- **Владивосток**, ул. Снеговая, д.119, тел: +7 (904) 624-03-29, +7 (423) 249-26-72.
- **Владимир**, ул. Гастелло, д.8 А, ворота №6, тел.: +7 (492) 249-43-32.
- **Волгоград**, пр-т Волжский, 4к, тел.: +7 (844) 278-01-68 (доб. 2 - сервис).
- **Вологда**, ул. Гончарная 4А, корпус 3, тел.: +7 (817) 226-48-63.
- **Воронеж**, проспект Труда, д. 48Ф, тел.: +7 (473) 204-53-29.
- **Дзержинск**, Зарёвская объездная дорога, 9В, тел: +7 (831) 335-11-09.
- **Екатеринбург**, ул. Новинская, 12, тел.: +7 (343) 384-57-25, +7 (965) 509-78-08.
- **Иваново**, ул. Спартака, д. 13., тел +7 (493) 277-41-11.
- **Ижевск**, улица Пойма, 22литВ, тел.: +7 (3412) 57-60-21.
- **Иркутск**, ул.Тракторная, д.28А/1, СКЦ Байкалит, складское помещение №5 тел: +7 (908) 660-41-57 (сервис), +7 (395) 270-71-62.
- **Йошкар-Ола**, ул. Мира, д.113, тел. +7 (836) 249-72-32.
- **Казань**, ул. Лебедева, д.1, корпус 8, тел.: +7 (843) 206-03-65.
- **Калининград**, ул. Ялтинская, д. 129, тел: +7 (401) 276-36-09.
- **Калуга**, пер. Сельский, д.2А, тел: +7 (484) 292-23-76.
- **Кемерово**, ул. Радищева, д.2/3, тел: +7 (384) 265-02-69.
- **Киров**, ул. Калинина, д. 38, тел.: +7 (833) 221-42-71, 21-71-41.
- **Комсомольск-на-Амуре**, ул. Кирова, д. 54, корпус 2, тел.: +7 (924) 116-10-47.
- **Кострома**, ул.Зелёная, д.8, тел: 8 (4942) 46-73-76; 8 (4942) 46-18-59.
- **Краснодар**, ул. Грибоедова, д.4, литер "Ю", тел: +7 (989) 198-54-35; +7 (861) 203-46-92.
- **Красноярск**, ул. Северное шоссе 7И , строение 2,этаж 2, тел: 8(391)204-62-88.
- **Курган**, ул. Омская, д.171Б, тел: +7 (352) 263-09-25, 63-09-24.
- **Курск**, ул. 50 лет Октября 128. Тел.: +7 (471) 236-04-46.
- **Липецк**, ул. Боевой проезд, д. 5, тел: +7 (474) 252-26-97.
- **Магнитогорск**, ул.Вокзальная 1, строение 3 тел.: +7 (919) 342-82-12.
- **Москва**, ул. Нагатинская, д. 16 Б, стр. 2, тел: +7 (495) 118-96-42.
- **Московская область**, г. Видное, Белокаменное шоссе, владение 10 корп.2, тел.: +7 (495) 646-41-41, +7 (926) 111-27-31.
- **Московская область**, Балашиха, Западная коммунальная зона, шоссе Энтузиастов, вл 4, тел.: +7 (495) 108-64-86 (доб. 2), +7 (906) 066-03-46.
- **Московская область**, г. Долгопрудный, мк-н Павельцево, Новое ш, д. 31, литер "Ч", тел.: +7 (495) 968-85-70.
- **Мурманск**, ул. Домостроительная, д. 21/2, тел.: +7 (815) 265-61-90.
- **Набережные Челны**, Мензелинский тракт, д. 52а, склад №6, тел.: +7 (855) 220-57-43.
- **Нижний Новгород**, ул. Геологов, 1С, тел: +7 (831) 429-05-65 (доб. 2).
- **Нижний Тагил**, ул. Индустриальная 37, тел.: +7 (343) 596-37-60.
- **Новокузнецк**, Ильинское шоссе, д. 35 корпус 1, тел.: 8 (3843) 20-49-31, 8-960-931-71-41.
- **Новороссийск**, Краснодарский край., г. Новороссийск, ул. Осоавиахима, д. 212, тел.: +7 (861) 730-94-54
- **Новосибирск**, 1-е Мочищенское шоссе 1/4, тел.: 8 (383) 373-27-96
- **Омск**, ул. Космический проспект, 109 стр.1 дверь 20, 2 этаж, тел.: +7 (3812) 38-18-62, 21-46-38.
- **Оренбург**, пл. 1 Мая, д. 1А, тел: +7 (353) 248-64-90.
- **Орёл**, пер. Силикатный, д.1, тел: +7 (486) 244-58-19.
- **Орск**, ул. Союзная, д.3, тел: +7 (353) 237-62-89.
- **Пенза**, ул. Измайлова, д. 17а, тел: +7 (841) 222-46-79.
- **Пермь**, ул. Сергея Даншина, д. 6а, корпус 1, тел.: +7 (342) 205-85-29.
- **Петрозаводск**, район Северная Промзона, ул. Заводская, д. 10 А, тел.: +7 (812) 309-87-08, +7 (921) 222-67-80.
- **Псков**, ул. Леона Поземского, д.110Е, тел.: +7 (811) 229-62-64.
- **Пятигорск**, Бештаугорское шоссе, д. 26д, стр. 4, тел.: +7 (968) 279-27-91, +7 (865) 220-58-50 (доб. 2).
- **Ростов на Дону**, ул. Вавилова, д. 62А, тел.: +7 (938) 100-20-83.

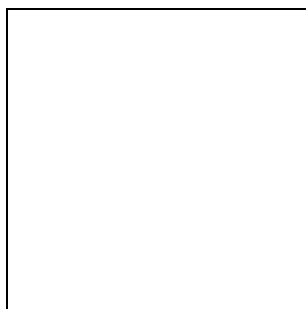


- **Рязань**, пр-д Яблочкова, д. 8Г, тел.: +7 (491) 246-65-58.
- **Самара**, Советский р-н, ул. Заводское шоссе, д. 15А, литер "А", тел.: +7 (846) 206-05-52.
- **Санкт-Петербург**, ул. Минеральная, д. 31, литер "В", тел.: +7 (812) 309-92-75.
- **Санкт-Петербург**, Пискаревский проспект, д. 125, пом. 11, тел.: +7 (812) 309-73-78.
- **Саранск**, ул. Пролетарская, д.130А, база Комбината "Сура", тел.: +7 (834) 222-36-37
- **Саратов**, ул. Пензенская, д. 2, тел: +7 (845) 249-11-79
- **Смоленск**, Краснинское шоссе, дом 376, стр. 2, тел.: +7 (481) 229-46-99
- **Сочи**, ул. Гастелло, д.23А, тел: +7 (862) 226-57-45 .
- **Ставрополь**, ул. Коломийцева, д. 46, тел.: +7 (865) 220-65-62
- **Стерлитамак**, Стерлитамакский р-н, с.Новая Отрадовка, ул. Школьная, д. 2К, тел.: +7 (347) 229-44-10.
- **Сургут**, ул. Базовая, д. 5, тел.: +7 (346) 275-82-31 (доб. 1 - офис, доб. 2 - сервис).
- **Тамбов**, ул. Волжская, д. 69, тел.:8 (4752) 50-37-96, +7 (964) 130-85-73.
- **Тверь**, пр-т Николая Корыткова , д. 156 (база "Универсал"), тел.: +7 (482) 263-31-71
- **Тольятти**, ул. Коммунальная, д. 23, стр. 1, тел.: +7 (848) 265-12-05, +7 (964) 973-04-29.
- **Томск**, ул.Розы Люксембург, д. 115, стр. 1, тел.: +7 (952) 801-05-17.
- **Тула**, Ханинский проезд, д. 25/3, тел.: +7 (487) 238-53-44, 74-02-53.
- **Тюмень**, Старый Тобольский тракт, 5-й километр, 1Ас3, тел.: +7 (345) 266-28-91.
- **Удмуртская Республика**, Завьяловский р-н, д. Пирогово, ул. Торговая, д. 12, тел.: +7 (341) 257-60-21, 26-03-15.
- **Улан-Удэ**, ул. 502 км, д. 160, склад №12А, тел.: +7 (301) 220-42-87.
- **Ульяновск**, ул. Урицкого, д.25/1, склад №1, тел.: +7 (842) 227-06-30, 27-06-31.
- **Уфа**, ул. Ульяновых, д. 65, корпус 7, литер "2Б", тел.: +7 (347) 214-53-59.
- **Хабаровск**, ул. Промывочная, д. 64, тел.: +7 (421) 293-44-68.
- **Чебоксары**, Дорожный пр., д. 16, тел.: +7 (835) 221-41-75.
- **Челябинск**, ул. Морская, д. 6, тел.: +7 (351) 222-43-15, 222-43-16.
- **Череповец**, ул. Гоголя, д 60, тел.: +7 (911) 517-87-92, +7 (820) 249-05-34.
- **Чита**, Ул. Тракторная, д. 54А, тел. +7 (302) 228-44-79.
- **Шахты**, Ростовская область, пер. Газетный, д. 4Г, тел.: +7 (863) 303-56-10, +7 (909) 406-63-11.
- **Южно-Сахалинск**, пр-т Мира, 2 "Б"/5, корпус 8, тел.: +7 (424) 249-07-85.
- **Ярославль**, ул. Тутаевское шоссе, д.4, тел: +7 (485) 266-32-20.
- **Казахстан, г. Актобе**, жилой массив Коктем (бывш. Заречный - 1), д. 311, тел.: 8-31-32-724-640.
- **Казахстан, г. Алматы**, Илийский тракт, 29, тел: +7 (727) 225-47-45, 225-47-46.
- **Казахстан, г. Атырау**, пр-т Азаттык, 118Б, тел: +7 (7122) 30-85-06, +7 (700) 244-50-96.
- **Казахстан, г. Нур-Султан (Астана)**, ул. Циолковского, д. 4, склад 8а, тел.: +7 (771) 754-02-45.
- **Казахстан, г. Караганда**, ул. Складская 2А/1, тел.: +7 (707) 469-80-56.
- **Казахстан, г. Тараз**, ул. Санырак батыра, 47м, тел.: +7 (726) 297-00-12.
- **Казахстан, г. Усть-Каменогорск**, ул. Абая, д. 156/1, корпус 6, тел.: +7 (723) 240-32-19.
- **Казахстан, г. Шымкент**, ул. Сарбаздар 18. тел.: +7 (776) 808-50-05.
- **Армения, г. Ереван**, Arsahkunyanc 210/1, тел.: +374 93 426 312; +374 94 426 312.
- **Армения, Котайкская область**, село Ариндж улица 17, ТЦ Ариндж молл., Маг. №357 тел: +37477412416; +37444412414.
- **Республика Беларусь, г. Минск**, пр-т Партизанский, д.2, тел.: +375 (29) 397-02-87.
- **Республика Беларусь, г. Минск**, пр-т Победителей, д. 84, ТЦ Арена, 1-й этаж, тел.: +375 (29) 397-02-87, +375 (44) 747-50-38.
- **Республика Беларусь, г. Брест**, ул. Фомина, д. 19, тел.: +375 33 698 89 44.
- **Республика Беларусь, г. Гомель**, ул. Текстильная, д. 9, тел.: 8 (029) 327 29 44.
- **Республика Беларусь, г. Минск**, ул. Притыцкого 62/1, цокольный этаж+375(17) 363-95-71 +375(29) 7-629-629 +375(29) 3-629-629
- **Киргизия, г. Бишкек**, Дэн Сяопина, д.18, тел.: +996 708 323 353.

**Актуальная информация по адресам сервисных центров и приобретению оригинальных запчастей также доступна на официальном сайте [www.huter.su](http://www.huter.su) в разделе Сервис**







**Изготовитель (импортер):  
"ФОКС Технотулс ГмбХ"  
Кляйн-Етцельсдорф 16,  
3730 Кляйн-Етцельсдорф (Решиц),  
Австрия**

Сделано в КНР  
[www.huter.su](http://www.huter.su)