

Camelion®

СВЕТИЛЬНИК СТАЦИОНАРНЫЙ НАСТЕННЫЙ
ДЛЯ ИСПОЛЬЗОВАНИЯ С ЛАМПОЙ НАКАЛИВАНИЯ

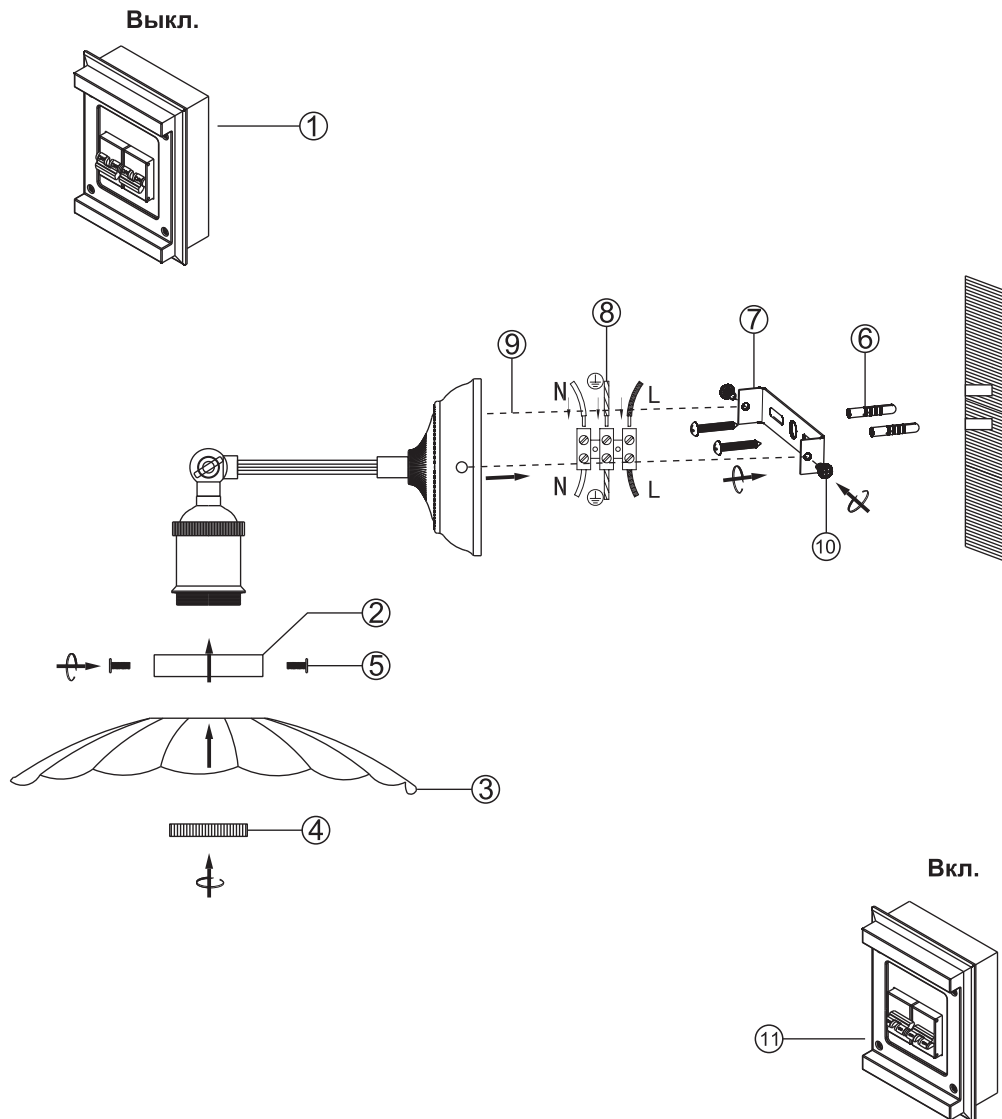


Рис.2 Сборка и установка светильника.



WML-427 C64
WML-427 C65
WML-427 C66

Инструкция по эксплуатации

1. Светильники стационарные настенные для использования с лампами накаливания Camelion, артикулы: **WML-427 C64, WML-427 C65, WML-427 C66.**

2. Светильники стационарные настенные для использования с лампами накаливания предназначены для подсветки интерьеров квартир, загородных коттеджей, кафе и ресторанов.

3. Технические характеристики:

- Напряжение питания: ~230В, 50Гц
- Мощность лампы: 60Вт (макс.)
- Тип лампы: ЛОН 60/А/Е27
(в к-т не входит)
- Температура эксплуатации: +1°..+40°С
- Материал: металл
- Степень защиты: IP20
- Класс электрозащиты: класс I
- Размер изделия: смотри Рис.1

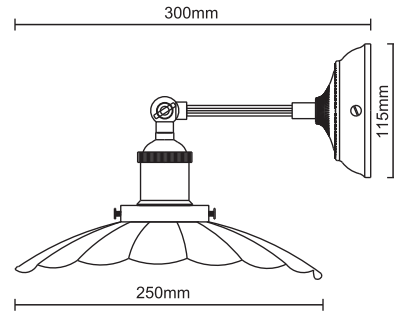


Рис.1

4. Комплектность: светильник, монтажный комплект, инструкция по эксплуатации, индивидуальная упаковка.

5. Правила и условия монтажа: Светильник монтируется на вертикальные поверхности из бетона, кирпича, дерева (см.Рис.2):

- Аккуратно достаньте светильник из заводской упаковки.
- Отключите напряжение (1).
- Проведите электропроводку к месту установки светильника.
- Соберите светильник. Для этого присоедините плафон (3) к держателю (9) с помощью зажимных колец (2, 4).
- Отсоедините крепежную скобу (7) от держателя (9), открутив винты (10).
- Приложите скобу к месту установки и разметьте установочные отверстия.
- Просверлите в стене установочные отверстия и установите крепежную скобу (7) на поверхность при помощи монтажного комплекта (6).
- Присоедините входной провод в клеммной колодке светильника (8), соблюдая маркировку проводов.
- Присоедините светильник к крепежной скобе (6) и зафиксируйте его винтами (10).

6. Подключение: подключение производится к электрическим сетям общего пользования.

7. Пуск и введение в эксплуатацию:

- Установите в светильник лампу накаливания (возможно использование энергосберегающих люминесцентных или светодиодных ламп).
- Подключите входное напряжение (11).
- Проверьте работоспособность устройства.

8. Регулирование: наклон плафона (3) регулируется с помощью фиксирующего винта держателя (9). Ослабьте винт, отрегулируйте наклон плафона и снова затяните его.

9. Возможные неисправности и пути устранения:

Основной неисправностью светильника может являться перегорание лампы накаливания. Для её замены произведите следующие действия:

- отключите светильник от сети
- дайте остыть плафону светильника и лампе
- выкрутите неисправную лампу
- вставьте новую лампу и проверьте работоспособность

Если работоспособность светильника после замены лампы не восстановилась, то обратитесь к квалифицированным специалистам для проведения ремонта.

10. Ограничения в использовании: Использовать по прямому назначению.

11. Правила и условия безопасной эксплуатации:

- Не пользуйтесь светильником, если лампа не установлена.
- Не пользуйтесь светильником в условиях чрезмерной влажности.
- Не подвергайте светильник длительному воздействию прямых солнечных лучей.
- Протирайте светильник мягкой салфеткой, смоченной в слабом мыльном или спиртовом растворе.
- Перед всеми видами технических работ убедитесь, что сетевой провод обесточен.
- Доверяйте ремонт изделий только квалифицированным специалистам.

Изготовитель, импортер/уполномоченная изготовителем организация в РФ не несут ответственности за проблемы и возможные потери, вызванные использованием изделия не по назначению. Изделие должно эксплуатироваться в соответствии с основными параметрами и характеристиками, указанными в настоящем эксплуатационном документе, правилами и условиями монтажа, подключения, пуска, регулирования и введения в эксплуатацию, сведениями об ограничениях в использовании с учетом предназначения изделия в жилых, коммерческих и производственных зонах.

12. Правила и условия хранения, перевозки и утилизации:

Хранение и перевозку осуществлять только в заводской упаковке. Хранить в сухом месте.

По истечении срока службы изделие следует утилизировать в соответствии с законодательством РФ.

13. Срок службы изделия:

Срок службы составляет 36 месяцев со дня установки изделия. Допускается эксплуатация изделия после истечения установленного срока службы, если оно не имеет видимых повреждений и полностью работоспособно. Изготовитель, импортер/уполномоченная изготовителем организация в РФ не несут ответственности за проблемы и возможные потери, вызванные использованием изделия после окончания срока службы.

14. Правила продажи изделия:

Продажу следует осуществлять в соответствии с законодательством РФ.

15. Сведения о сертификации:

Сертификаты на данное изделие вы можете найти на сайте www.camelion.ru

16. Гарантийные обязательства:

Гарантийный срок 12 месяцев со дня продажи изделия, при соблюдении потребителем условий эксплуатации, установленных данным документом. Гарантия прекращает свое действие, если видны следы вмешательства в конструкцию изделия или внешние повреждения.

17. Дата выпуска и продажи:

Дата выпуска: _____
(Date of production)

Дата продажи: _____
(Date of sale) (дата, подпись продавца, штамп магазина)

18. Сведения об изготовителе, импортере, уполномоченном представителе на территории РФ:

ПРОИЗВЕДЕНО ДЛЯ ТОРГОВОЙ МАРКИ CAMELION®

Изготовитель: «Литарк Лайтинг энд Электроник Лтд.», 3 Фло, Ли Джинг Дже 3, №6012 Шен Нан Роуд, Шэньчжэнь, 518034, Китай («Litarc Lighting & Electronic Ltd.», 3 Floor, Li Jing Ge 3, No.6012 Shen Nan Road, Shenzhen, 518034, China)

Импортер / Уполномоченная изготовителем организация в РФ:

ООО «Энертрейд», 140091, Московская область, г. Дзержинский, ул.Энергетиков, д.18

19. Сведения о соответствии требованиям:

Продукция соответствует требованиям ТР ТС 004/2011.

20. Сведения о маркировке:

Изделие промаркировано единым знаком обращения

