



**ЭлектроМаш**  
завод бытовой техники



# **УМЫВАЛЬНИК ДАЧНЫЙ АКВАТЕКС**

**инструкция по эксплуатации**

**EAC**

**Внимание!** Требуется от продавца заполнения сведений о продаже. Перед началом работы внимательно ознакомьтесь с руководством об эксплуатации.

### 1. Назначение изделия.

Умывальник «АКВАТЕКС» предназначен для применения в жилых домах, на дачах, не имеющих централизованного водоснабжения.

Умывальник «АКВАТЕКС» с ЭВН рассчитан на питание от электросети переменного тока частотой 50 Гц и номинальным напряжением сети 220В 10%.

### 2. Основные параметры.

	С ЭВН	без ЭВН
Номинальная мощность, кВт	1,25	-
Номинальное напряжение, В.	220	-
Номинальная частота, Гц	50	-
Время нагрева воды от 20 °С до 65 °С мин. не более	40	-
Емкость бака, литров	17	20
Режим работы S1	Продолжительный	-
Класс защиты от поражения электрическим током	1	-
Масса , кг, не более	12	12

Срок службы умывальника составляет 7 лет с момента ввода в эксплуатацию. По истечению срока службы, дальнейшая эксплуатация умывальника не допускается, его необходимо утилизировать, путем сдачи в металлолом. При невыполнении данного требования изготовитель не несёт ответственности за безопасность изделия.

### 3. Комплектность.

Электроводонагреватель	- 1 шт.
Раковина	- 1 (комплект)
Боковина задняя	- 2 шт.
Стяжка задняя	- 2 шт.
Тумба с дверью	- 1 шт.
Кран, прокладки, слив, метизы, пробка сливная (установлена в баке)	- 1 (комплект).
Руководство по эксплуатации	- 1 шт.
Упаковка	- 1 шт.

### 4. Требования безопасности.

4.1 Умывальник по условиям эксплуатации относится к приборам, которые должны работать под надзором и не учитывает опасности безнадзорного использования прибора детьми, немощными лицами и игр детей с приборами.

4.2 Отключение умывальника от сети (вынимайте вилку из сетевой розетки):  
- по окончании работы умывальника.

- при уборке и чистке умывальника.
- при отключении напряжения в электрической сети.

#### 4.3 Пожарная безопасность.

- Перед включением умывальника проверьте целостность изоляции шнура питания;

#### 4.4 Для увеличения длины шнура используйте промышленный удлинитель с вилкой и розеткой с заземляющим контактом на ток 16 А.

### **ЗАПРЕЩАЕТСЯ:**

- включать электроводонагреватель без воды.
- опускать руку в нагреваемую воду при включенном электроводонагревателе.
- оставлять включенный электроводонагреватель без присмотра.
- прикасаться к корпусу во время нагрева.
- эксплуатировать электроводонагреватель без заземления его корпуса.
- держать вблизи включенного водонагревателя легко воспламеняющиеся вещества.

### **ВНИМАНИЕ!**

**Заземление электроводонагревателя обязательно!!!**

**Без воды не включать!!!**

## **5. Инструкция по эксплуатации.**

Перед включением в сеть убедитесь в исправности шнура, вилки, розетки. Эксплуатация умывальника производится при наличии в сети устройства защитного отключения. Во избежание выхода из строя прибора необходимо содержать его в чистоте и исключить попадание влаги на токоведущие части. Осмотр и профилактические работы должны производиться квалифицированным персоналом.

### **Порядок работы**

- Откройте крышку водонагревателя;
- Установите пробку в сливное отверстие.
- Налейте воды до уровня на 20...30 мм ниже верхнего края бака;
- Присоедините шнур к источнику питания, включите водонагреватель поворотом ручки регулятора мощности по часовой стрелке до упора – на контакты ТЭН будет подано напряжение, о чем свидетельствует светосигнальная арматура;
- Нагрейте воду до требуемой температуры;
- После окончания нагрева поверните ручку регулятора мощности против часовой стрелки до упора, выньте штепсельную вилку из розетки.

Бак умывальника имеет гальваническое цинковое покрытие, предотвращающее появление коррозии. Для удобства использования изделия, умывальник с ЭВН оснащен терморегулятором, который отключает нагревательный элемент по достижении заданной температуры. Также бак умывальника имеет сливное отверстие с пробкой, что облегчает процесс мытья бака и удаления оставшейся воды.

***Внимание!*** При безнадзорном включении водонагревателя в режиме максимальной мощности возможен нагрев воды в баке до температуры кипения, что может привести к поломке изделия.

## **6. Правила транспортировки и хранения.**

### 6.1 Правила транспортировки.

Умывальник в упаковке изготовителя может транспортироваться всеми

видами крытого транспорта при температуре воздуха от -50°С до +50°С и относительной влажности до 80% в соответствии с манипуляционными знаками на упаковке, с исключением возможных ударов и перемещений внутри транспортного средства.

## 6.2 Правила хранения.

Умывальник хранить в упаковке изготовителя в помещении при температуре от +1° до +40° и относительной влажности до 80%.

### ***ВНИМАНИЕ !***

***После транспортировки и хранения изделия при отрицательных температурах, необходимо выдержать умывальник в помещении без включения не менее 2-х часов.***

## **7. Гарантии изготовителя.**

7.1. Изготовитель гарантирует нормальную работу умывальника при соблюдении условий эксплуатации, хранения и транспортировки.

Гарантийный срок хранения – 7 лет

Гарантийный срок эксплуатации - 1 год.

## **8. Установка перед эксплуатацией.**

8.1 Извлеките водонагреватель из упаковки.

8.2 Установите водосливной кран к баку для воды.

8.3 Установите пробку в сливное отверстие бака.

8.4 Установите водяной бак.

8.5 Выберите ровное место для установки умывальника, вблизи от розетки переменного тока 220 Вольт.

8.6 Установите ведро.

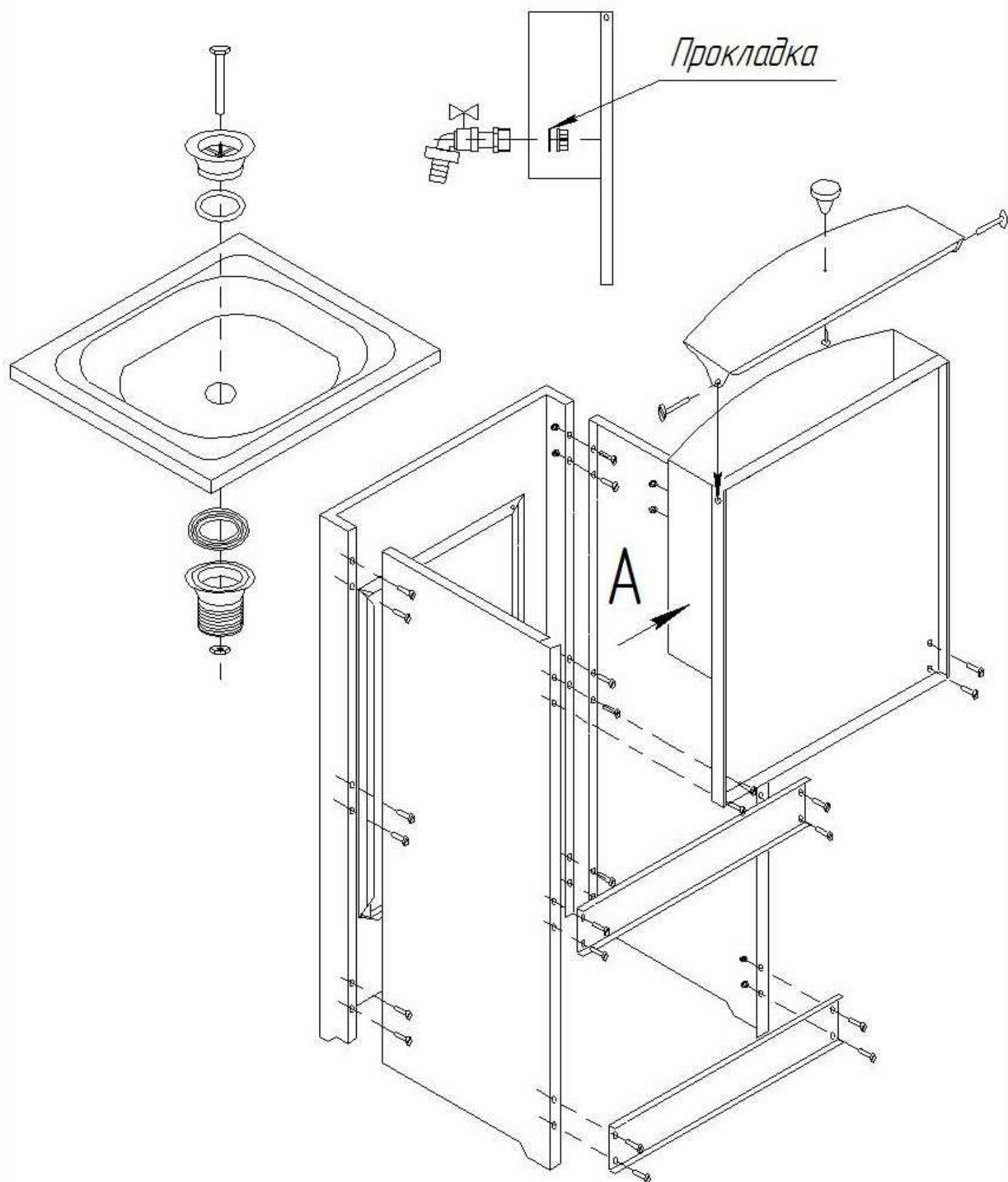
8.7 Налейте воду выше уровня электротэна.

**Умывальник «АКВАТЕКС» к эксплуатации готов.**

Предприятие изготовитель оставляет за собой право вносить изменения по совершенствованию конструкции и технологии изготовления умывальника, в связи с чем возможны расхождения между информацией в паспорте и внешним видом изделия, не ухудшающие его качество и надежность.

# Тумба металлическая

A



# Тумба ЛДСП

