

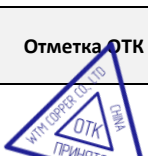

Гарантийный талон

Наименование изделия	Клапан обратный с пластиковым золотником	
Артикул, модель		
Серийный номер		
Организация-продавец		
Адрес организации-продавца	М.П. Организации-продавца	
Дата продажи		
Подпись продавца		

С условиями предоставления гарантии, правилами транспортировки, хранения, установки и эксплуатации ознакомлен и согласен. Претензий к внешнему виду и комплектности изделия не имею:

(ФИО и подпись покупателя)

Сведения о приемке и консервации изделия

№ партии	Дата выпуска	Отметка ОТК	Отметка о консервации	
			Срок действия консервации, лет	
				10

- Гарантийный талон действителен только с печатью организации-продавца.
- Просим Вас проверить правильность заполнения гарантийного талона. При отсутствии даты продажи срок гарантии автоматически исчисляется от даты изготовления изделия.
- Импортер оставляет за собой право потребовать товарный чек (накладную) в случае возникновения вопросов, связанных с подтверждением гарантии изделия.
- Данным гарантийным талоном подтверждается отсутствие каких-либо заводских дефектов в купленном Вами изделии. По вопросам гарантийного ремонта, рекламаций и претензий к качеству изделий обращаться по адресу: ООО «СантехСтандарт», 192289, Россия, г. Санкт-Петербург, ул. Софийская, д. 72, литер А. Тел.: 8-800-555-54-70, www.santehstandart.com



AQUALINK

Клапан обратный с пластиковым золотником



Руководство по эксплуатации

ПАСПОРТ

1. Безопасность



Термоопасность



Внимание!



ПРЕДОСТЕРЕЖЕНИЕ!

Перед вводом изделия в эксплуатацию необходимо внимательно изучить данный документ. Монтаж и эксплуатация должны производиться в соответствии с паспортом изделия.

Паспорт содержит указания по эксплуатации и монтажу, которые должны выполняться на протяжении всего срока службы изделия. Потребителю необходимо внимательно изучить данный документ для предотвращения травм и поломок изделия. Паспорт должен находиться на месте эксплуатации изделия.

Указания по технике безопасности расположены в п.1, а также в других разделах документа. Все указания по безопасности требуют обязательного соблюдения.



ПРЕДОСТЕРЕЖЕНИЕ!

Несоблюдение указаний по технике безопасности может повлечь за собой как опасные последствия для здоровья и жизни человека, так и создать опасность для окружающей среды и изделия. Несоблюдение указаний по технике безопасности может также привести к аннулированию всех гарантийных обязательств по возмещению ущерба.

Символьные обозначения на изделии подразумевают под собой обязательность их исполнения (например, стрелки, указывающие направления, обозначения патрубков и т.д.). Запрещено частичное или полное удаление маркировок или надписей с корпуса изделия.

При выполнении работ должны соблюдаться приведенные в данном документе указания по технике безопасности, существующие национальные предписания по технике безопасности, а также любые внутренние предписания по выполнению работ и эксплуатации изделия.



ПРЕДОСТЕРЕЖЕНИЕ!

Монтаж и запуск изделия должен осуществлять только специалист, имеющий необходимые разрешения и допуск на данный вид работ, а также подтвержденную квалификацию. Эксплуатация должна производиться персоналом, владеющим для этого необходимыми знаниями и опытом. Изделие не предназначено для использования лицами (включая детей) с пониженными физическими, сенсорными или умственными способностями, или при отсутствии у них жизненного опыта или знаний, если они не находятся под присмотром или не проинструктированы об использовании изделия лицом, ответственным за их безопасность! Дети должны находиться под присмотром для недопущения игр с изделием!

Потребителю необходимо обеспечить возможность выполнения всех работ по техническому обслуживанию, осмотру и монтажу специалистами, имеющими необходимую квалификацию и изучившими данный паспорт изделия.



ПРЕДОСТЕРЕЖЕНИЕ!

Самостоятельное переоборудование и изготовление запасных узлов и деталей ЗАПРЕЩЕНО!

Надежность и гарантийный срок эксплуатации изделия заявляется согласно разделу «Основные сведения об изделии» и «Технические характеристики изделия». Указанные предельные значения технических характеристик должны строго соблюдаться на всем эксплуатационном цикле изделия.

2. Основные сведения об изделии

Клапан обратный с пластиковым золотником (далее – изделие, клапан) является обратной трубопроводной арматурой. Он предназначен для автоматического предотвращения обратного потока рабочей среды в трубопроводе.

- Класс герметичности затвора «А» (по ГОСТ 9544-2015).
- Размеры присоединительных резьб выполнены по ГОСТ 6357-81 «Основные нормы взаимозаменяемости. Резьба трубная цилиндрическая».
- Материал латунных частей клапана по ГОСТ 15527-2004 «Сплавы медно-цинковые (латуни) обрабатываемые давлением».

Изделие устанавливается в системах горячего и холодного хозяйственно-питьевого водоснабжения, отопления, пара, сжатого воздуха, жидких углеводородов, а также на технологических трубопроводах, транспортирующих жидкости, неагрессивные к материалам клапана.

Изделие отвечает требованиям ТР ТС 010/2011 «О безопасности машин и оборудования», что подтверждено декларацией о соответствии.

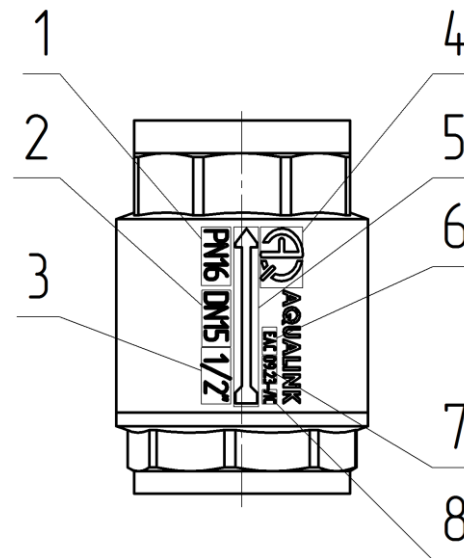


Рисунок 1 – Маркировка на изделии

Таблица 1 – Обозначения

№	Обозначение	№	Обозначение
1	Номинальное давление	5	Стрелка направления потока среды
2	Условный проход	6	Знак соответствия
3	Диаметр присоединения клапана	7	Дата производства изделия
4	Торговая марка	8	Материал корпуса изделия (Латунь)

Таблица 2 – Таблица артикулов изделий

Тип присоединения	Размер резьбы клапана G''			
	½	¾	1	1¼
ВН-ВН	02342	02343	01166	03960

3. Технические характеристики изделия

Условия эксплуатации:

- 1) Изделие предназначено для установки в макроклиматических районах с умеренным и холодным климатом (УХЛ) по категории размещения 1, 2, 3 - ГОСТ 15150-69;
- 2) Температура окружающей среды от +1 до +60 °С;
- 3) Влажность окружающей среды 0 ~ 60 %;
- 4) Рабочая среда – чистая вода, воздух, жидкие углеводороды, гликолевые смеси;
- 5) Полный срок службы до списания – 15 лет;
- 6) Установочное положение изделия: допускается в любом положении;
- 7) Направление подачи потока среды: указано на корпусе клапана стрелкой;
- 8) Изделие не является ремонтпригодным.

Таблица 3 - Технические характеристики изделий

№	Характеристики	Ед. изм.	Присоединительные размеры резьбы G''					
			½	¾	1	1¼	1½	2
1	Номинальный диаметр (DN)	-	15	20	25	32	40	50
2	Эффективный диаметр (D _{эф})	мм						
3	Номинальное давление (PN)	МПа (бар)	1,6 (16)					
4	Пробное давление (P _{пр})	МПа (бар)	2,4 (24)					
5	Температура рабочей среды	°С	-20 ~ +90					
6	Средний ресурс работы клапана	циклы	60000					
7	Пропускная способность, Kvs*	м³/час	17,6	42,3	71,15	121,4	195,5	310,6
8	Коэффициент местного сопротивления, KMC	-	2,7	3,5	4,3	3,5	4,5	1,32
9	Максимальный крутящий момент	Н·м	20	30	50	70	100	125
10	Максимальный изгибающий момент	Н·м	100	160	180	330	520	1000

* Численная величина Kvs равна расходу рабочей среды с плотностью 1000 кг/м³, проходящей через клапан, при перепаде давления на нем 0,1 МПа



ПРЕДОСТЕРЕЖЕНИЕ!

При высокой температуре протекающей среды рабочее давление будет снижаться пропорционально повышению температуры.

Таблица 4 – Зависимость рабочего давления от температуры

Температура, °С	Рабочее давление, P _p МПа (бар) для клапанов размера G''			
	½	¾	1	1¼
0	1,6 (16)	1,6 (16)	1,6 (16)	1,6 (16)
12	1,6 (16)	1,6 (16)	1,6 (16)	1,6 (16)
24	1,6 (16)	1,6 (16)	1,6 (16)	1,6 (16)
36	1,5 (15)	1,5 (15)	1,3 (13)	1,3 (13)
48	1,2 (12)	1,0 (10)	1,0 (10)	1,0 (10)
60	1,0 (10)	0,9 (9)	0,8 (8)	0,8 (8)
72	0,7 (7)	0,7 (7)	0,6 (6)	0,5 (5)
90	0,5 (5)	0,5 (5)	0,4 (4)	0,3 (3)

4. Состав и устройство изделия

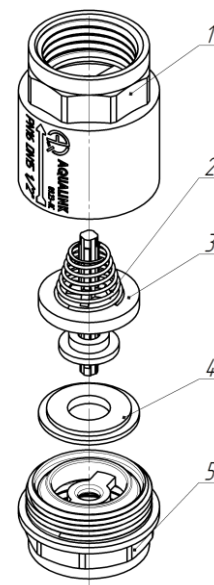


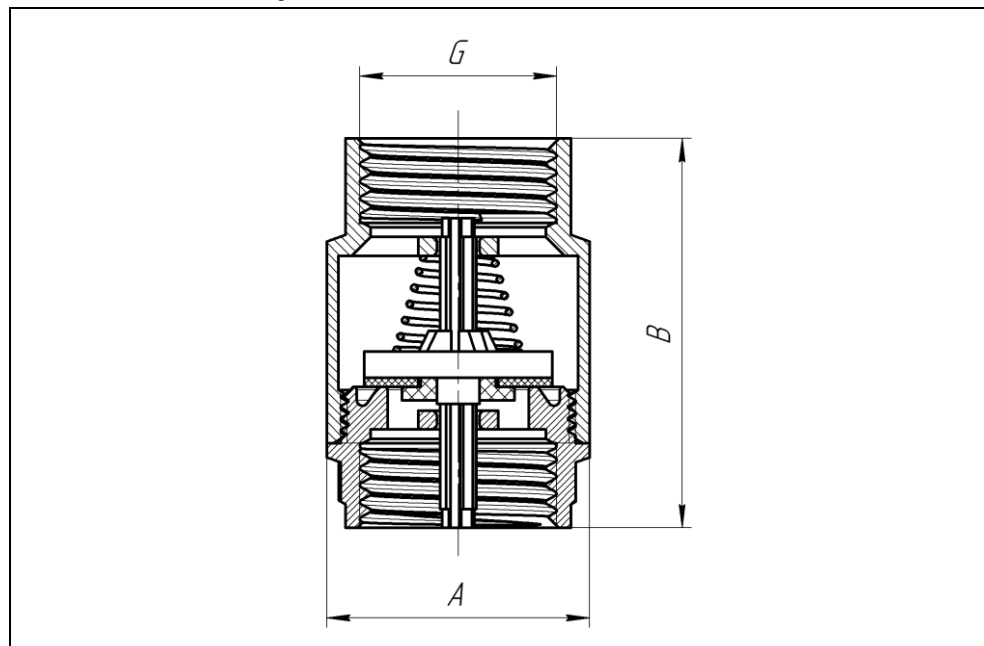
Рисунок 2 – Общий вид и конструкция изделия

Таблица 5 – Клапан обратный с пластиковым золотником

№	Наименование	Материал	Марка материала	
			РФ	Зарубежный аналог
1	Корпус клапана	Латунь	ЛС 59-2	СW617N
2	Пружина клапана	Нержавеющая сталь	08X18H10	AISI 304
3	Золотник клапана	Пластмасса	АБС	ABS
4	Уплотнение золотника клапан	Бутадиен-нитрильный каучук	NBR	МБС
5	Полукопус клапана	Латунь	ЛС 59-2	СW617N

5. Габаритные и присоединительные размеры изделия

Таблица 6 – Размеры клапана ВН-ВН



Артикул	Обозначение	Вес, г	Габаритные и установочные размеры, мм		
			G"	A	B
02342	½" ВН-ВН	70,0	½	28,5	41,5
02343	¾" ВН-ВН	107,0	¾	33,5	42,5
01166	1" ВН-ВН	161,5	1	41	52
03960	1¼" ВН-ВН	260,0	1¼	52,4	57

6. Принцип работы изделия

Обратный клапан монтируется в систему при помощи трубной цилиндрической резьбы, сделанной в корпусе (поз.1) и полукорпусе (поз.5) клапана. В закрытом положении золотник обратного клапана (поз.3) и уплотнитель золотника (поз.4) обеспечивают перекрытие потока жидкости сквозь клапан за счет разжатой пружины (поз.2). Клапан открывается под действием давления перемещаемой среды, направленной под уплотнение золотника.

В тот момент, когда скорость потока становится нулевой (выравниваются избыточные давления во входном и выходном патрубках), золотник возвращается пружиной в исходно-закрытое положение, а давление с обратной стороны прижимает уплотнение золотника к седлу, находящемуся в полукорпусе изделия, препятствуя возникновению обратного потока среды.

7. Ограничение условий применения изделия

- 1) Запрещено силовое воздействие (удары, сжатие) на клапан при монтаже и демонтаже.
- 2) Запрещена установка в местах с ограниченной возможностью доступа к клапану.
- 3) Запрещена эксплуатация при параметрах, превышающих указанные в технических характеристиках.
- 4) Запрещено использовать изделие в качестве опоры трубопровода.



ПРЕДОСТЕРЕЖЕНИЕ!

Всю ответственность за безопасную работу, эксплуатацию и обслуживание изделия несет собственник. Несоблюдение указаний, обозначенных в данной инструкции, может повлечь за собой причинение вреда здоровью и/или нанесение материального ущерба.

8. Требования к монтажу и вводу в эксплуатацию

Монтаж должен осуществляться специализированной организацией. Монтаж и демонтаж изделия происходит только рожковыми накидными ключами, все работы должны осуществляться при отсутствии давления в системе. Резьба ответных присоединении должна соответствовать ГОСТ 6357-81 «Основные нормы взаимозаменяемости. Резьба трубная цилиндрическая».



ПРЕДОСТЕРЕЖЕНИЕ!

В целях предотвращения повреждения изделия запрещается: использовать инструмент, оказывающий нагрузку сжатия на корпус (газовый ключ), использовать ударные нагрузки при монтаже, а также использовать увеличение рычага ключей.

Перед установкой изделия трубопровод должен быть очищен от ржавчины, грязи, окалины, песка и других посторонних частиц, влияющих на работоспособность изделия.

При монтаже изделия резьбовые соединения должны быть уплотнены. В качестве уплотнителя следует применять ленту ФУМ, льняную пряжу или специальные уплотняющие пасты и клеи-герметики (СП 73.13330.2012, п. 5.1.6).

Изделие не должно испытывать нагрузок от трубопровода: изгиб, сжатие, растяжение, кручение, перекосы, вибрация, несоосность патрубков, неравномерность затяжки крепежа. При необходимости должны быть предусмотрены опоры или компенсаторы, снижающие нагрузку на изделие от трубопровода (ГОСТ 12.2.063).

Отклонения линейных размеров собранных узлов не должны превышать ±3 мм при длине до 1 м и ±1 мм на каждый последующий метр (СП 73.13330.2012, п. 5.1.8).

После монтажа узлы системы должны быть испытаны на герметичность. Испытание производится в соответствии с указаниями СП73.13330.2016.

9. Указания по эксплуатации

Изделие должно эксплуатироваться при условиях, изложенных в таблице технических характеристик.

Направление движения потока перемещаемой среды должно соответствовать символическим обозначениям на изделии.

В случае использования изделия в системах по перемещению носителя с высоким содержанием механических примесей установка дополнительного фильтрующего оборудования на входе является обязательной.

Категорически запрещается допускать замерзание рабочей среды внутри элементов. Температура окружающей среды не должна опускаться ниже 0 °С.



ПРЕДОСТЕРЕЖЕНИЕ!

Изделие может работать при высокой температуре.

Ревизионный осмотр должен осуществляться в первые 2 часа работы и в каждый последующий период профилактического осмотра сетей.

10. Обслуживание изделия

Обслуживание клапанов в процессе эксплуатации сводится к периодическим осмотрам. При обнаружении трещин или свищей на элементах клапана в ходе визуального осмотра клапана необходима замена изделия.



ПРЕДОСТЕРЕЖЕНИЕ!

При нормальных условиях эксплуатации срок службы клапанов составляет 15 лет, а гарантийный срок эксплуатации – 5 лет со дня сдачи объекта в эксплуатацию или продажи изделия конечному потребителю (при реализации изделий через торговую сеть). Гарантийный срок хранения изделия – 5 лет со дня изготовления.

Таблица 7 – Отказы и критерии предельных состояний

Неисправность	Причина	Устранение
Течь из-под резьбового соединения	Некачественная герметизация соединения	Разобрать соединение, заменить старый уплотнитель
Клапан не пропускает среду	Клапан установлен не той стороной	Перемонтировать клапан в правильном направлении
Золотник пропускает среду	Брак уплотнения золотника или износ ответного седла	Замена изделия на новое
Нарушения целостности корпусных деталей	Предельное состояние	
Заклинивание запорного элемента		

11. Транспортировка и хранение изделия

Транспортирование изделий проводят любым видом транспорта в соответствии с правилами перевозок грузов, действующих на данном виде транспорта.

Условия транспортирования — 4(Ж2), 5(ОЖ4), 7(Ж1), 8(ОЖ3) по ГОСТ 15150, в части воздействия механических факторов — по группе (Ж) ГОСТ 23170.

Условия хранения изделий— 2(С) по ГОСТ 15150. Тип атмосферы II по ГОСТ 15150. Температура хранения: от -50 °С до +40 °С. Относительная влажность воздуха (У3): среднегодовое значение 75% при 15 °С, верхнее значение 98% при 25 °С, абсолютная влажность (среднегодовая) 11 г·м⁻³.

Хранение изделий на открытых площадках не допускается. Изделие должно храниться в фирменной упаковке предприятия-изготовителя в соответствии с условиями хранения 3 по ГОСТ 15150-69.

12. Упаковка

При получении изделия проверьте упаковку и само изделие на наличие повреждений, которые могли быть получены при транспортировке. Перед тем как утилизировать упаковку тщательно проверьте не остались ли в ней документы или мелкие детали.

Если полученное изделие не соответствует вашему заказу, обратитесь к поставщику изделия.

Если изделие повреждено при транспортировке, немедленно свяжитесь с транспортной компанией и сообщите поставщику изделия. Поставщик сохраняет за собой право тщательно осмотреть возможное повреждение.

13. Утилизация изделия

Утилизация изделия (переплавка, захоронение, перепродажа) должна производиться в порядке, предусмотренным Законами РФ от 22.08.2004 г. №122-ФЗ "Об охране атмосферного воздуха" (с изменениями и дополнениями), от 10.01.2003 г. №15-ФЗ (с изменениями и дополнениями) "Об отходах производства и потребления", от 10 января 2002 № 7-ФЗ "Об охране окружающей среды" (с изменениями и дополнениями), а также другими российскими и региональными нормативно-правовыми актами, принятыми в исполнение указанных законов.

Содержание благородных металлов: **нет**

14. Гарантийные обязательства

Изготовитель (поставщик) гарантирует соответствие изделий требованиям нормативных документов на конкретное изделие при соблюдении потребителем условий эксплуатации, транспортирования и хранения, установленных в эксплуатационной документации.

Гарантия распространяется на все дефекты, возникшие по вине изготовителя (поставщика).

Гарантия не распространяется на дефекты, возникшие в случаях:

1. Нарушения потребителем правил транспортировки, хранения, монтажа и условий эксплуатации изделия;
2. Воздействия веществ, агрессивных к материалам изделия;
3. Воздействия на изделие чрезмерной физической силы;
4. Пожара, стихии и иных обстоятельств непреодолимой силы;

5. Постороннего вмешательства в конструкцию изделия;
6. При наличии сильного загрязнения внутренних частей клапана;
7. Естественного износа частей изделия.

Гарантия также не распространяется в случаях частичного/полного изменения, удаления или иного нарушения маркировки завода-изготовителя на изделии.

При утере гарантийного талона гарантийные обязательства прекращаются.

Изготовитель оставляет за собой право вносить в конструкцию изделия изменения, не влияющие на заявленные технические характеристики, описанные в настоящем паспорте.

Гарантийный срок хранения изделия – 5 лет со дня изготовления.

Гарантийный срок эксплуатации изделия – 5 лет со дня сдачи объекта в эксплуатацию или продажи изделия конечному потребителю (при реализации изделий через торговую сеть).

15. Гарантийное обслуживание изделия

Претензии к качеству товара могут быть предъявлены в течение всего гарантийного срока. В случае необоснованности претензии затраты на диагностику и экспертизу изделия оплачиваются потребителем (Покупателем). Затраты, связанные с монтажом, демонтажем и транспортировкой неисправного изделия в течение гарантийного срока, Покупателю не возмещаются.

При предъявлении претензий к качеству товара Покупатель должен предоставить следующий перечень документов:

1. Заявление в произвольной форме с указанием наименования организации/ФИО Покупателя, адреса организации/фактического адреса Покупателя, контактного телефона, наименования организации, производившей монтаж изделия, адреса установки изделия, наименования изделия и подробным описанием его неисправности.
2. Документ, подтверждающий покупку изделия (чек, накладная, квитанция и т.п.).
3. Подробные фотографии изделия, подтверждающие его неисправность.
4. Акт гидравлического испытания системы, в которую монтировалось изделие.
5. Копию гарантийного талона со всеми заполненными графами.

Обращаем внимание, что изготовитель, импортёр или организация-продавец оставляет за собой право запросить у потребителя дополнительные документы, позволяющие определить причину неисправности и размер ущерба.



Изготовитель: ZHEJIANG WTM COPPER CO., LTD
Xudou Industrial Zone, Qinggang Town, Yuhuan County, Taizhou City, Zhejiang, China
ЧЖЭЦЯН ВТМ КОПЕР КО., ЛТД
Сюдю Индастриал Зон, Цинган Таун, Юхуань Каунти, Тайжоу Сити, Чжэцзян, Китай
Импортер: ООО «СантехСтандарт»
192289, г. Санкт-Петербург, ул. Софийская, д. 72, лит. А,
8-800-555-54-70, www.santehstandart.com
Страна происхождения: Китай